

漬け置きクリーニング 手順シート

■実施時期

- ・一週間に一度 (推奨)
- ・クリーニングでノズル詰まりや飛行曲がり解消しないとき

■用意するもの:

専用メンテナンス液、ペーパータオル(またはポリニットワイパー)、プラスチックカップ、スポイト、ポリエチレン手袋、ゴーグル

⚠ 注意

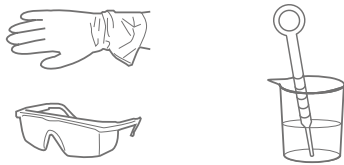
- ⚠ 作業時は手袋を着用し、メンテナンス液やインクが手に付着しないようにしてください。

📖 Important!

- ・ペーパータオルは付属のもの、または別売品のポリニットワイパーをご使用ください。
- ・記載の手順はヘッド2つの機種の場合です。ヘッド1つの機種も同様に実施してください。

1 準備をします。

- ・手袋とゴーグルを着用します。
- ・メンテナンス液をプラスチックカップに適量そそぎます。



2 「漬け置きクリーニング」メニューにアクセスし、下のメッセージが表示されるまで進みます。

- ・表示は機種により異なります (2種類)。

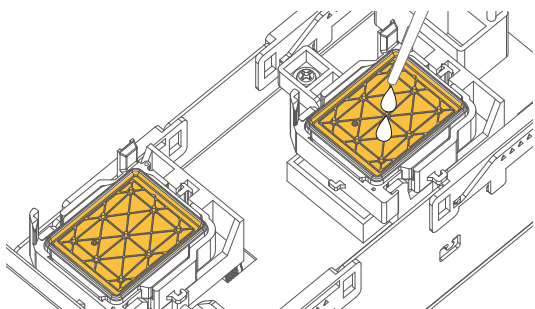
センシ ヨウエキ ヲ ミタス センシ ヨウエキ ヲ ミタス -> E
シュウリョウ -> Enter

3 手順2のメッセージが表示されたら、フロントカバー、右側のメンテナンスカバーを順番にゆっくりと開きます。

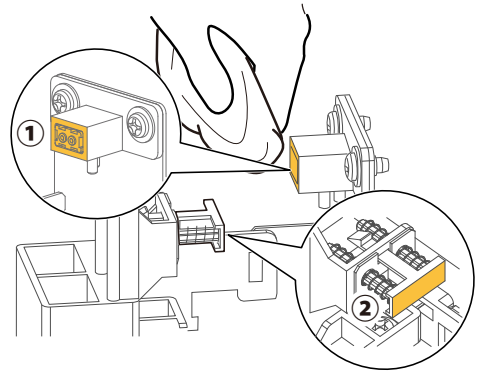
- ・機種によっては、カバーを開いたままの状態でも10分経過すると、[カバーフタジテクダサイ]が表示されます。その場合は、一度すべてのカバーを閉じてやり直してください。

4 キャップいっぱいメンテナンス液を満たします。

- ・スポイトでメンテナンス液をとり、キャップからあふれる寸前まで注入してください。



5 ペーパータオルを使って、エアバルブの表面 (①と②の部分) に付着したインクを完全に拭き取ります。



6 右側のメンテナンスカバー、フロントカバーを順番にゆっくりと閉じます。

- ・キャリッジが元の位置に戻ります。

7

センシ ヨウエキ ヲ ミタス センシ ヨウエキ ヲ ミタス -> E
シュウリョウ -> Enter

[Enter] キーを押します。

8

ツケオキジカン ツケオキジカン (1-99) : 10分
(1-99) 10分

漬け置き時間を設定し、[Enter] キーを押します。

- ・カウントダウンが始まります。
- ・漬け置き時間は10分を推奨します。

9 漬け置き時間経過後、自動でクリーニングを開始します。

10 漬け置きクリーニングを終了します。

- ・スポイトに付着したメンテナンス液をペーパータオルで拭き取ります。
- ・プラスチックカップ内のメンテナンス液を廃棄して、ペーパータオルで拭き取ります。
- ・メンテナンス液は、ボトルのふたをしっかりと閉めて保管してください。

📖 Important!

- ・使用後のペーパータオルやプラスチックカップに残った専用メンテナンス液は産業廃棄物です。地域の条例や自治体の指示に従って廃棄してください。
- ・漬け置きクリーニングを繰り返しても吐出不良が解消しない場合は、お買い求めの MUTOH 製品取扱店または、MUTOH 各営業所にお問い合わせください。

Soak Cleaning Procedure

■ When to perform:

- once a week (recommended)
- nozzle clogging or nozzle deflection persists after cleaning attempt.

■ What you need:

Designated maintenance cleaner, Plastic cup, Dropper, Paper towels (or Polyester knit wipers), Polyethylene gloves, Goggle

⚠ Caution

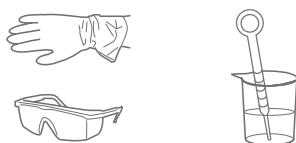
- ! Wear polyethylene gloves to avoid contact of ink or maintenance cleaner with skin.

📖 Important!

- Use the supplied paper towels or optional polyester knit wipers.
- In the illustrations of this procedure, a dual print head model is used as an example. The procedure for single print head model is the same.

1 Preparations.

- Wear gloves and goggle.
- Pour an appropriate amount of maintenance cleaner into the plastic cup.



2 Access the "Soak Cleaning" menu and proceed until you see the message below.

- The display varies depending on the model (2 types).

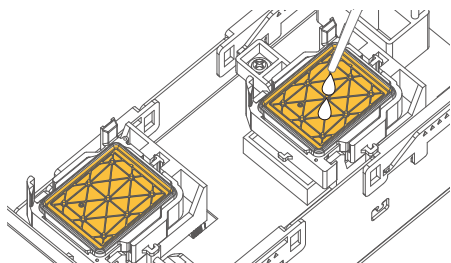
Pour Cleaning fluid Pour CL fluid -> E
End -> Enter

3 When the message in step 2 appears, slowly open the front cover and then the maintenance cover on the right side in order.

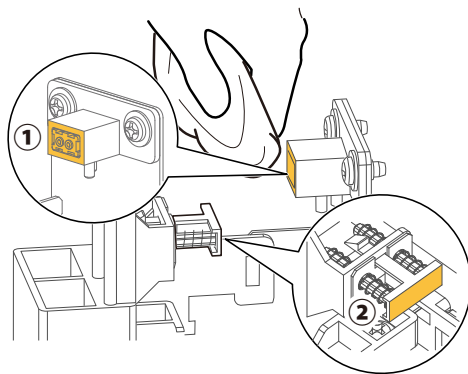
- In some printer models, the message "Close cover" appears if the covers are open for more than ten minutes. In such cases, close all the covers and start again.

4 Fill the head cap with maintenance cleaner.

- Use a dropper to fill it with maintenance cleaner until the cleaner almost overflows the cap.



5 Using a paper towel, completely wipe off any ink on the surface of the air valve (parts ① and ②).



6 Slowly close the maintenance cover on the right side and then the front cover in order.

- The carriage goes back to the capping station.

7 Pour Cleaning fluid Pour CL fluid -> E
End -> Enter

Press [Enter] key.

8 Soaking time: Timer (1-99) : 10min
(1-99) 10min

Set a soaking time and press [Enter] key.

- The countdown begins.
- 10 minutes is recommended for soak cleaning time.

9 When the timer reaches 0, the cleaning begins automatically.

10 End the soak cleaning.

- Clean off the maintenance cleaner from the dropper with the paper towel.
- Dispose of the maintenance cleaner in the plastic cup and clean off the cup with the paper towel.
- Close the maintenance cleaner bottle tightly and store it.

📖 Important!

- Used paper towel and the maintenance cleaner left in the plastic cup are industrial waste. Dispose of them in accordance with the local regulations.
- Please contact your local MUTOH dealer if the jetting failure persists even after several soak cleaning attempts.